

QCM

Nom et prénom :

Classe et lycée :

N° de téléphone et e-mail :

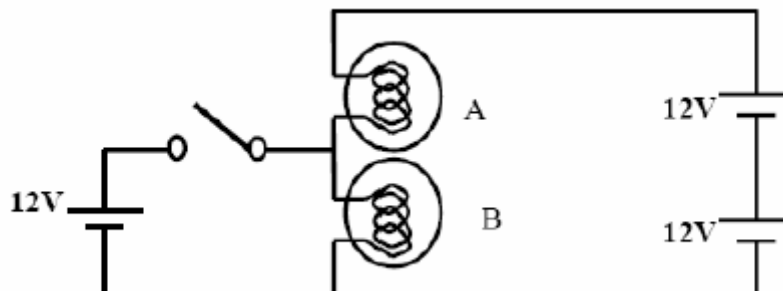
Merci d'entourer votre réponse.

NB : Si jamais aucune réponse parmi le choix proposé ne convenait, l'indiquer sur la feuille.

1- Un patineur avance de façon rectiligne uniforme sur un lac gelé. Il lance une balle de caoutchouc vers le haut.

- a) Il peut la rattraper sans problème
- b) Elle tombe derrière lui
- c) Elle tombe devant lui
- d) Il ne peut pas lancer la balle verticalement

2- Soit le circuit suivant :



Lorsque l'on ferme l'interrupteur,

- a) rien ne change
- b) L'intensité dans la lampe A augmente
- c) L'intensité dans la lampe A diminue
- d) L'intensité dans la lampe B diminue
- d) L'intensité dans la lampe B augmente

3- Une balle en caoutchouc et une balle en métal (masses identiques) percutent chacune une cible en bois avec la même vitesse. La balle en caoutchouc rebondit de façon élastique, et la balle de métal reste figée dans la cible. Quelle balle transfère la plus grande quantité de mouvement à la cible :

- a) La balle de métal
- b) La balle de caoutchouc
- c) Elle transfère la même quantité de mouvement
- d) Pas assez d'éléments pour répondre

4- Une station spatiale, de forme annulaire, est animée d'un mouvement de rotation uniforme autour de son axe pour recréer la gravité. Comment se déplacent les occupants ?

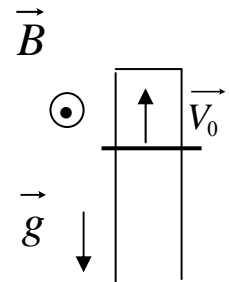
- a) Ils flottent
- b) Sans problème parallèlement à l'axe, la tête vers le haut
- c) Sans problème radialement, dans les deux sens
- d) Sans problème sur une circonférence à rayon donné, la tête vers le centre

5- Un satellite est en orbite elliptique. Au passage en son apogée, on décide de le transférer sur une orbite circulaire de rayon égal au demi-grand axe de la trajectoire précédente. Il faut :

- a) Changer la direction de la vitesse en son apogée A
- b) Augmenter le module de v en A
- c) Diminuer le module de v en A
- d) Rien de tout cela, c'est plus compliqué.

6- Un rail de Laplace vertical est formé d'une barre métallique qui peut glisser sans frottements sur le rail, le tout règne dans un champ B uniforme et horizontal dirigé vers l'avant de la figure.

On lance la barre vers le haut avec la vitesse initiale V_0 .
Au bout d'un certain temps :

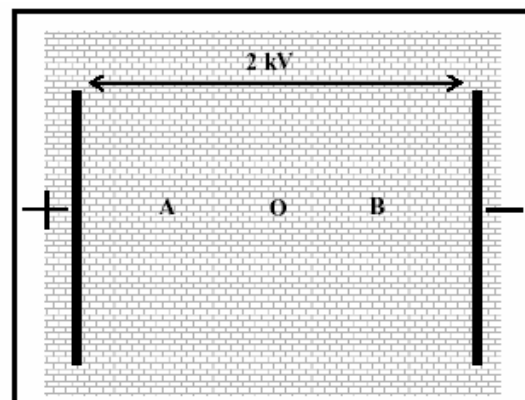


- a) La barre monte avec une vitesse constante
- b) La barre s'arrête
- c) La barre tombe avec une vitesse constante
- d) Pas assez d'éléments pour répondre

7-

Soit le condensateur plan ci-dessous, chargé sous une ddp de 2 kV. On considère une particule, chargée négativement, au repos à l'une des positions O (sur le plan médian), A ou B. Cette particule a :

- a) une plus grande énergie potentielle en A
- b) une plus grande énergie potentielle en B
- c) une plus grande énergie potentielle en O
- d) la même énergie potentielle en A et B
- e) la même énergie potentielle en A, B et O



8- On veut observer deux étoiles blanches avec un télescope de diamètre D . Pour tenter de les séparer, il vaut mieux les observer :

- a) Sans filtre
- b) Avec un filtre rouge
- c) Avec un filtre bleu
- d) Rien n'y fera, cela ne dépend que du diamètre D

9- On fait interférer une source et son reflet dans un miroir (incliné d'un angle suffisamment petit). A l'ordre zéro :

- a) La frange est brillante
- b) La frange est noire
- c) Les sources ne sont pas cohérentes
- d) Pas assez d'éléments pour répondre

10- On réalise des interférences par division de front d'onde. On éclaire en lumière blanche puis on place un filtre coloré. Si on compare les figures obtenues avec le filtre rouge, puis le filtre bleu :

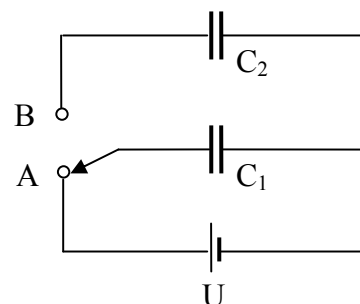
- a) Les franges noires sont aux mêmes endroits
- b) La figure d'interférences bleue est plus serrée que la rouge
- c) La figure d'interférences rouge est plus serrée que la bleue
- d) Les deux figures sont simplement décalées

11- On observe deux raies de longueurs d'onde voisines $\approx \lambda$, avec un réseau dont les caractéristiques sont $N=300$ traits d'épaisseur $b = 2 \lambda$, espacés de $a = 10 \lambda$. On éclaire sous incidence normale, pour séparer les deux raies il est préférable de :

- a) Prendre une lentille de projection de grande focale
- b) Prendre une lentille de projection de petite focale
- c) Regarder aux petits ordres
- d) Regarder aux ordres élevés

12- Dans le circuit électronique ci-contre on a $U=6V$, $C_1 = 3\mu F$ et $C_2 = 6 \mu F$. L'interrupteur se trouve d'abord dans la position A. Quelle est la différence de potentiel entre les bornes du condensateur C_2 après que l'interrupteur ait été placé dans la position B?

- a) 1 V
- b) 2 V
- c) 3 V
- d) 4 V
- e) 6 V



13- On éclaire avec une lumière de couleur λ , sous incidence normale un réseau de diffraction réalisé avec N traits d'épaisseur $b = 2 \lambda$, espacés de $a = 10 \lambda$. Combien d'ordres observe-t-on au maximum ?

- a) 19
 - b) 9
 - c) 5
 - d) Cela dépend de la valeur de N
-

14- Un faisceau laser éclaire un miroir parfaitement réfléchissant non fixé

- a) Le miroir se brise
 - b) Le miroir recule
 - c) Il ne se passe rien
 - d) Le miroir avance
-

15- Une corde vibrante de longueur L est fixée à ses deux extrémités. Si c est la célérité de l'onde, la fréquence de l'harmonique de rang 6 est (le fondamental est également appelé harmonique de rang 1):

- a) $6c/L$
 - b) $c/2L$
 - c) $3c/L$
 - d) $2c/L$
-

16- Un tuyau, siège d'une onde stationnaire, est fermé à une extrémité et ouvert à l'autre. On ferme la deuxième extrémité. Quel effet peut s'observer ?

- a) La longueur d'onde double
 - b) La fréquence double
 - c) On n'entend plus rien
 - d) La vitesse de propagation diminue
-

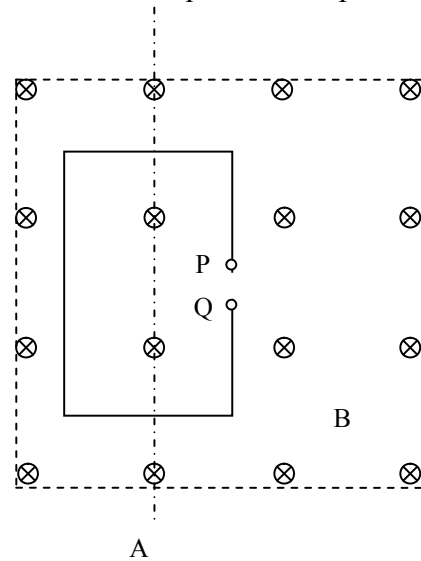
17- Lors de l'émission d'électrons par effet photoélectrique par un métal donné, on observe que la fréquence de seuil est ν_0 . On peut en déduire que, lors d'une expérience quelconque sur ce même métal, l'énergie cinétique des électrons émis est :

- a) Egale à $h\nu_0$
- b) Supérieure à $h\nu_0$
- c) Inférieure à $h\nu_0$
- d) On ne peut rien déduire

18- Une boucle conductrice rectangulaire se trouve dans un champ magnétique homogène B perpendiculaire au plan du dessin et dirigé dans le plan (cf. dessin, échelle 1:1). Le champ magnétique B est généré par une bobine parcourue par un courant I . Laquelle des réponses suivantes est **fausse**?

Une tension est induite dans la boucle lorsque...

- a)...celle-ci est mise en rotation autour de l'axe A.
- b)...celle-ci est mise en rotation autour de l'axe A et la connexion entre P et Q est fermée.
- c)...on fait varier le courant I
- d)...on bouge la boucle de 2 cm vers la droite
- e)...le flux magnétique à travers la boucle change.



19- Avec un microscope on veut distinguer des détails de l'ordre de la dizaine de nanomètres. Pour cela on utilise :

- a) De la lumière infrarouge
- b) Des électrons non relativistes
- c) Des neutrons thermiques ($T \approx 300\text{K}$)
- d) Un synchrotron

20- La grandeur $\alpha = \frac{e^2}{2\epsilon_0 hc} \approx 1/137$ USI est utilisée en physique. Avec e = charge de l'électron, h = constante de Planck, c = vitesse de la lumière, et ϵ_0 = la permittivité du vide. Que représente α ?

- a) Un nombre sans dimension
- b) Une longueur
- c) Un temps
- d) Une énergie